

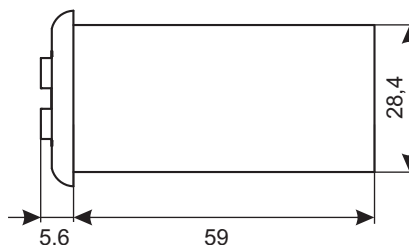
NAVODILA ZA UPORABO

TERMOSTAT XR 10CX DIXELL

- Navodila so del tega produkta in naj bi se hranila blizu instrumenta.
- Instrumenta ne uporabljajte za druge namene kot so opisani v nadaljevanju.
- Instrument se ne uporablja kot varnostna naprava.

SPLOŠNI OPIS IN DIMENZIJE

Model XR 10 CX je eno stopenjski temperaturni krmilnik primeren za aplikacije hlajenja oziroma gretja. Njegova funkcija je prikazovanje merjene temperature okolice v kateri se nahaja. Odvisno od nastavitve pa preko vgrajenega releja "krmili" ustrezno hladilno - grelna napravo (ventilator, kompresor,...). Območje delovanja, je odvisno od tipa sonde.
(standardno je priložena sonda oznake **NTC** - merilno območje je navedeno v tehničnih podatkih).



TEHNIČNI PODATKI

OHIŠJE:	Negorljiva ABS plastika
DIMENZIJE:	Sprednja stran 32x74 mm - globina 60 mm
MONTAŽA:	Montiranje na panel z odprtino 71x29 mm
ZAŠČITA:	IP20, spredaj: IP65
KONTAKTI:	Vijačni terminal za žico 2,5 mm ²
NAPAJANJE:	230V AC, 50/60Hz
PORABA:	3VA
DISPLAY:	Tromestna številčnica, rdeče barve, višina 14,2 mm
RELEJNI IZHODI:	Kompresor - 20(8)A, 250 V AC
SPOMIN:	nespremenljiv EPROM spomin
DELOVNA TEMPERATURA:	0°C do 60°C
TEMPERATURNO OBMOČJE SKLADIŠČENJA:	-35°C do +85°C
RELATIVNA VLAGA (območje delovanja):	20% do 85%
MERILNO OBMOČJE:	- sonda PTC : -50°C do +150°C (-58° do 302°F) - sonda NTC : -40°C do +110°C (-58° do 230°F)
LOČLJIVOST:	0,1°C ali 1°C (nastavljivo)
NATANČNOST:	pri temperaturi okolice 25°C: +/- 1°C

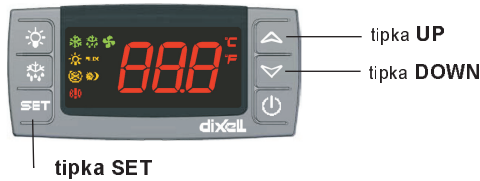
VARNOSTNA OPOZORILA IN PRIPOROČILA ZA VGRADNJO

- Pred priklopom na napetost preverite, če le ta ustreza zahtevam instrumenta.
- Pri vgradnji instrumenta izklopite napajanje. Instrument mora biti vgrajen na panel v 29x71 mm odprtino in pritrjen s priloženimi nosilci.
- Izogibajte se montaži blizu motečih vibracij, korozivnih plinov, veliki umazaniji in vlagi.
- Omogočiti morate tudi zračenje preko hladilnih rež v ohišju termostata.
- Upoštevajte maksimalen dovoljen tok preko relejev (ne preseгаjte največje dovoljene moči releja, raje uporabite ustrezne zunanje releje). Preverite, da je napeljava sonde ločena od napeljave napajanja in relejev.
- Sonda mora biti montirana s tipalom obrnjenim navzgor, da preprečite možne poškodbe z zalitjem vode (kondenz, led). Sondo je potrebno pritrčiti na mesto kjer uporabnik nima dostopa do nje. Priporočljivo je, da sonde ne montirate tam kjer je prisotna močna vlaga.
- Instrument uporabljajte znotraj delovnega območja (temperature in vlage), ki ga predpisuje proizvajalec.
- Instrumenta ni dovoljeno odpirati oz. kakor koli posegati v njegovo notranjost.

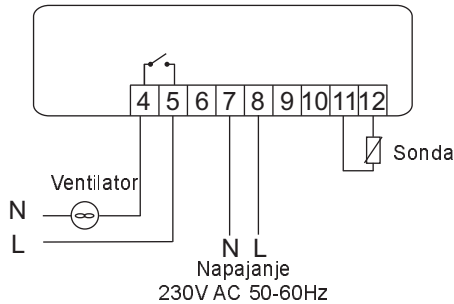


OZNAKE IN SHEMA VEZAVE

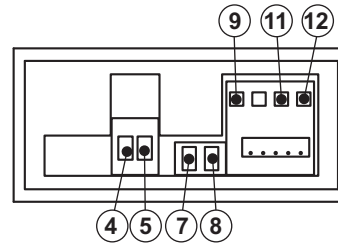
Slika 1 - Prednja funkcijska plošča



Slika 2 - Priklopne sponke (zadnja stran - shema vezave)



Slika 2 - Priklopne sponke (zadnja stran)



OZNAKE:

- 4,5 - relejni izhod (delovni ali merni kontakt - nastavljivo, tokovna obremenitev 3 A)
- 7,8 - napajanje 220V AC
- 11,12 - temperaturna sonda

OPIS DELOVANJA TERMOSTATA

Vgrajen termostat s sondo se po priklopu na napajanje na prednji funkcijski plošči (display-u) prikaže trenutna temperatura okolice, v kateri se nahaja merilna sonda. Poleg funkcije prikazovanja oz. merjenja temperature, termostat preko nastavljenih parametrov opravlja tudi funkcijo reguliranja. Odvisno od izbora parametra **CH** je možno preko relejnih izhodov regulirati naprave za gretje oz. hlajenje.

OPOZORILO!

Če se takoj pri vklopu termostata pojavijo alarmni znaki preveri stanje alarma po seznamu na strani 3/3

P1°

1. PREGLED NASTAVLJENIH PARAMETROV:

- pritisk na tipko **SET** : - prikaz nastavljene temperature
- S ponovnim pritiskom na tipko **SET** oz. po preteku 5s se prikaže merjena temperatura.

2. NASTAVITEV TEMPERATURE: (predhodno je potrebno odkleniti tipkovnico, opisano v točki 3.)

- s pritiskom na tipko **SET** za več kot 2s (na display-u utripa °C), s pomočjo tipk **UP** in **DOWN** spremenimo nastavljeno temperaturo. Nastavljeno temperaturo potrdimo s tipko **SET**.

3. SPREMINJANJE IN NASTAVITVE PARAMETROV

- pred spreminjanjem parametrov je potrebno "odkleniti" tipkovnico (sočasni pritisk in držanje tipk **UP** in **DOWN** za več kot 3s). Ko je tipkovnica odklenjena se na display-u prikaže "**Pon**". Če želite tipkovnico zakleniti je postopek enak kot za odklepanje, s tem, da se na display-u prikaže "**PoF**" ko je tipkovnica zaklenjena.
- ko je tipkovnica odklenjena, s sočasnimi pritiskom in držanjem tipk **SET** in **DOWN** za več kot 3s prične utripati znak °C, - na display-u se prikaže "**Hy**" (Slika 1) - glej zgoraj. V meniju je možno izbirati razne parametre in sicer s pomočjo tipk **UP** in **DOWN**.

IZBOR MED PARAMETRI: (Nastavitve znotraj parametrov potrdi s tipko **SET** ali počakaj 15s)

- **Hy** - preklopna diferenca nastavljene vrednosti temperature. Ko na display-u utripa "**Hy**", pritisni tipko **SET** za vstop v nastavev difference s tipkama **UP** in **DOWN**
- **ot** - kalibracija sonde termostata (od -12,0°C do +12,0°C). Kalibracija sonde dovoljuje umerjanje sonde ob morebitni napaki merjenja.
- **PbC** - izbor sonde (izbor med **Ptc** in **Ntc** sondo)
- **did** - digitalni vhod nastavitve alarma (nastavljeno)
- **i1F** - nastavev digitalnega vhoda (nastavljeno)
- **i1P** - polariteta digitalnega vhoda (nastavljeno)
- **ALL** - alarm nizke temperature (od -50°C do **ALU**). Ko je dosežena nastavljena vrednost se sproži alarm po zakasnitvenem času (zakasnitveni čas **ALd** je nastavljen na 15 min).
- **ALU** - alarm visoke temperature (od **ALL** do +150°C). Ko je dosežena nastavljena vrednost se sproži alarm po zakasnitvenem času.
- **rES** - resolucija. Dovoljuje nastavev decimalne pike. (**in** = 1°C ; **de** = 0,1°C)
- **CH** - parameter za izbor med funkcijo gretja (**Ht**) ali funkcijo hlajenja (**CL**)
- **AC** - zamik kratkih vklopov (0 do 50 min). Minimalni interval med izklopom in ponovnim vklopom ventilatorja, kompresorja oz. krmiljene naprave.

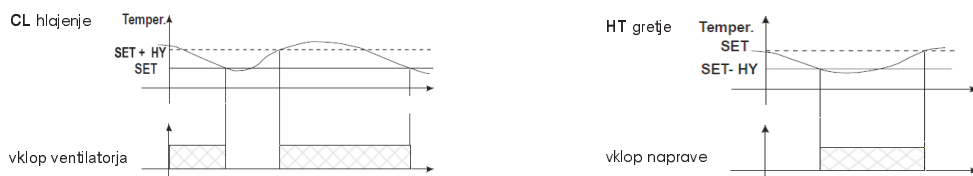
3.1. NASTAVITEV PARAMETROV REGULACIJE (nastavitve območja hlajenja oz. gretja):

Parameter **CH = CL - HLAJENJE**

Vrednost parametra **Hy** je avtomatično nastavljena **nad** vrednostjo nastavljene temperature (pregled nastavljene temperature s pritiskom na tipko SET). Če temperatura narašča in doseže nastavljeno vrednost plus difereco, se izhodni rele vključi in se izključi, ko temperatura zopet doseže vrednost nastavljene temperature.

Parameter **CH = HT - GRETJE**

Vrednost parametra **Hy** je avtomatično nastavljena **pod** vrednostjo nastavljene temperature (pregled nastavljene temperature s pritiskom na tipko SET). Če temperatura pada in doseže nastavljeno vrednost minus difereco, se izhodni rele vključi in se izključi, ko temperatura zopet doseže vrednost nastavljene temperature.



ALARMNI SIGNALI

SPOROČILO	OPIS	NAPAKA	UKREP
“EE”	izpad spomina	X	X
“P1”	napaka sonde	napačna nastavitvev ali priklop oz. napaka na sondi	nastavitvev v parametru PbC ali zamenjava sonde, glej točko 3. na strani 2/3
“HA”	alarm visoke temperature	X	se izklopi samodejno ko temp. preide v normalno področje
“LA”	alarm nizke temperature	X	se izklopi samodejno ko temp. preide v normalno področje

TABELA PARAMETROV

OZNAKA	NAZIV	OBMOČJE	HLAJENJE	GRETJE
● Hy	diferenca	od 0,1 do max.	2	2
◆ LS	min. nastavitvev temp.	-50°C do SET	-50	-50
◆ US	max. nastavitvev temp.	SET do +150°C	150	150
● ot	kalibracija sonde	-12 do 12°C	0	0
● Ods	časovni zamik pred startom	0 do 255 min	0	0
● AC	zamik kratkih vklopov	0 do 50 min	1	0
◆ CO _n	kompresor vključen po odkritju napake	0 do 255 min	30	0
◆ CO _f	kompresor izključen po odkritju napake	0 do 255 min	30	5
● CH	funkcija termostata gretje / hlajenje	Ht / CL	CL	Ht
◆ CF	mersk enota	°C / °F	°C / °F	°C / °F
● rES	resolucija, decimalna pika	ln / dE	dE	dE
◆ AL _c	konfiguracija temperaturnih alarmov	rE / Ab	Ab	Ab
● AL _U	max. temp. alarm	ALL do 150°C	150	150
● AL _L	min. temp. alarm	-50°C do AL _U	-50	-50
◆ AL _d	časovni zamik temp. alarma	0 do 255 min	15	5
◆ dAO	časovni zamik temp. alarma ob zagonu	0 do 23h	1,0	0,3
● PbC	tip sonde	Ptc / Ntc	Ptc / Ntc	Ptc / Ntc
/ noA	neaktivna funkcija	/	/	/
/ PoF	zaklenjena tipkovnica	/	/	/
/ Pon	odklenjena tipkovnica	/	/	/

● Prvo nivojsko dostopni parametri (dostop s pritiskom SET+DOWN za več kot 3s)

◆ Drugo nivojsko dostopni parametri

Dostop do drugo nivojskih parametrov

Drži tipko **SET** in **DOWN** za več kot 3s, ko se na display-u pojavi “Hy” in utripa znak °C, ponovno pritisni **SET** in **DOWN** za več kot 7s - na display-u se za trenutek pojavi “Pr2”, za tem pa se vklopi “Hy” znak, vsi parametri dostopni s pomočjo tipk **UP** in **DOWN**.

Podrobnejša navodila v angleškem jeziku na www.odm.si na strani z dodatno opremo za komunikacijske omare.